

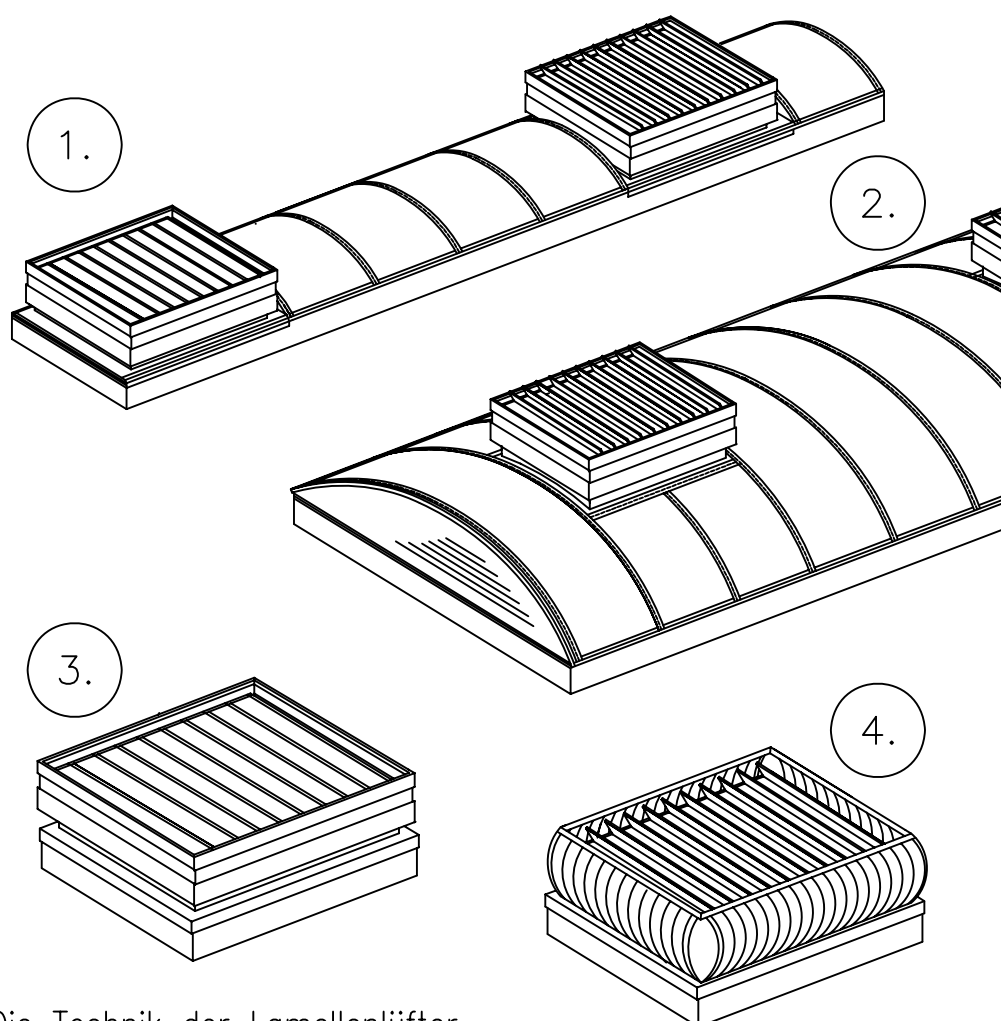
Lamellenlüfter Polycarbonat LLP

LLP

Übersicht



Allgemeines bauaufsichtliches Prüfzeugnis (ABP)
Nr: P-MPA-E-99-033 nach E DIN 18232-2



1. Lamellenlüfter
in gewölbtem Lichtband
mit einer lichten Breite
kleiner als 3m zwischen
den Lichtbandteilen bzw.
am Lichtbandende sitzend.
(Beispiel !!)
2. Lamellenlüfter
in gewölbtem Lichtband
mit einer lichten Breite
größer als 3m auf dem
Lichtband sitzend.
(Beispiel !!)
3. Lamellenlüfter
als Einzelgerät (freistehend),
NRA- bzw. NRA/
Lüftungsgerät
(Beispiel !!)
4. Lamellenlüfter
als Einzelgerät (freistehend),
integriert im System
Mehrzwecklüfter
(Beispiel !!)

Die Technik der Lamellenlüfter

Exakte Anpassung an bauliche Gegebenheiten durch hohe und niedrige Basis (Montagefuß) und variablen Flanschen. Flansch bestehend aus einwandigem oder doppelwandigem (isoliertem) Aluminium.

Anbindung an jede Dach- und Wandkonstruktion mit einem Neigungswinkel von 0° bis 90° möglich. Geeignet für industrielle Produktions- und Lagerhallen bis hin zu modernen Geschäftszentren.

Der standardmäßige Antrieb erfolgt mittels Verriegelungszylinder und Druckluft. Auf Wunsch sind auch andere Bedienungsformen (z.B. E-Motor 230 V oder 24 V) und Abmessungen möglich.

Alle Verbindungsprofile aus Aluminium, walzblank.

Lichtdurchlässige Ausführung aus Polycarbonat-Stegmehrfachplatten, 10mm stark.

Die Außenseite der Stegdoppelplatten ist zur Optimierung der Witterungsbeständigkeit coextrudiert.

29/02/02.05

Lamellenlüfter Polycarbonat LLP

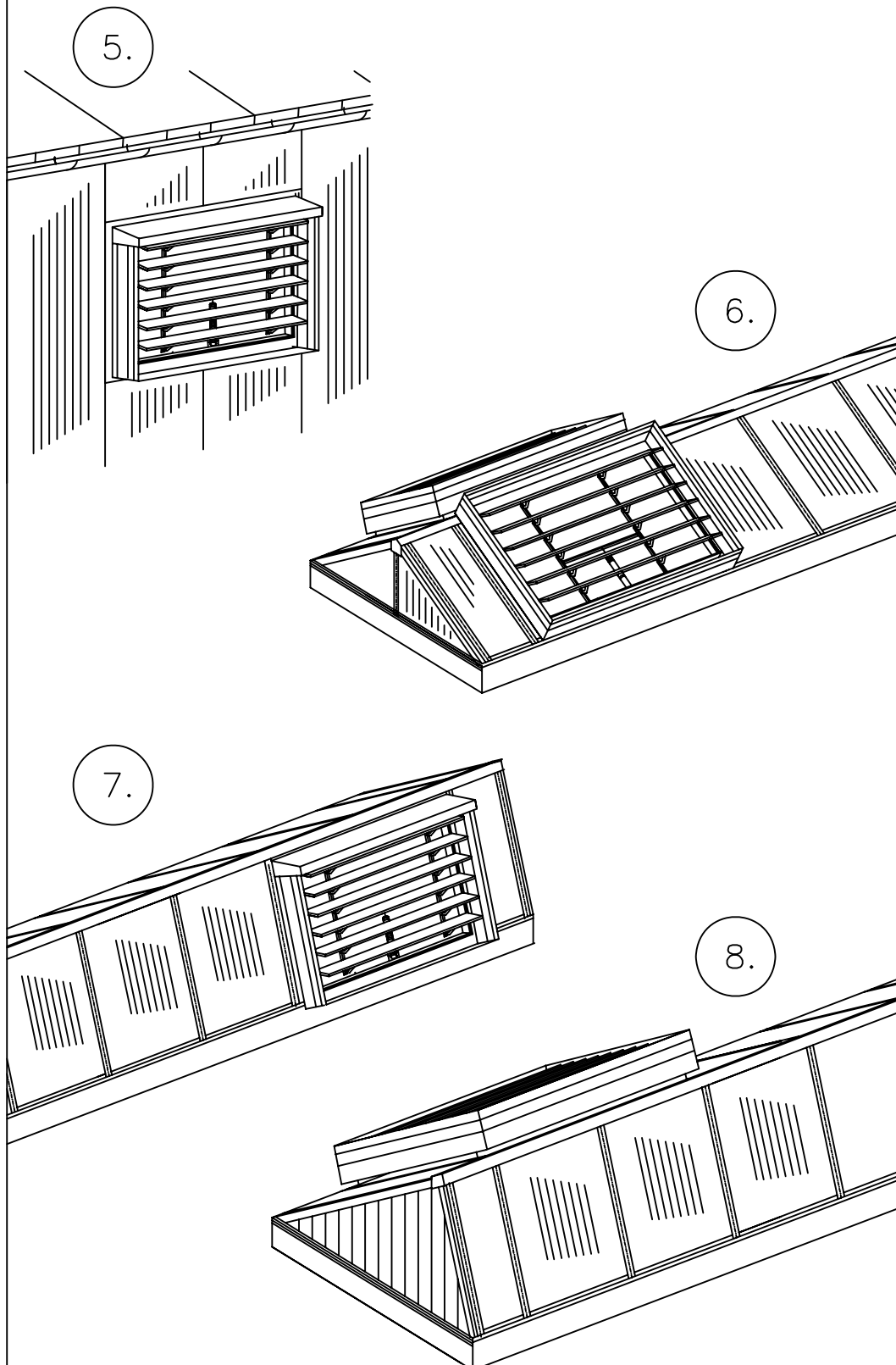
LLP

Übersicht

INDU
LIGHT

Allgemeines bauaufsichtliches Prüfzeugnis (ABP)
Nr: P-MPA-E-99-033 nach E DIN 18232-2

5. Lamellenlüfter
montiert in der Wand.
Der Einbau ist in alle
Arten von Wänden möglich.
(Beispiel !!)



6. Lamellenlüfter
integriert in einem
Satteldachlichtband.
(Beispiel !!)

7. Lamellenlüfter
in einem Shedlichtband
auf der 60°-Seite.
(Beispiel !!)

8. Lamellenlüfter
in einem Shedlichtband
auf dem Shedrücken.
Der Lamellenlüfter kann in
solchen Fällen als
Dunkелеlement ausgeführt
werden.
(Beispiel !!)

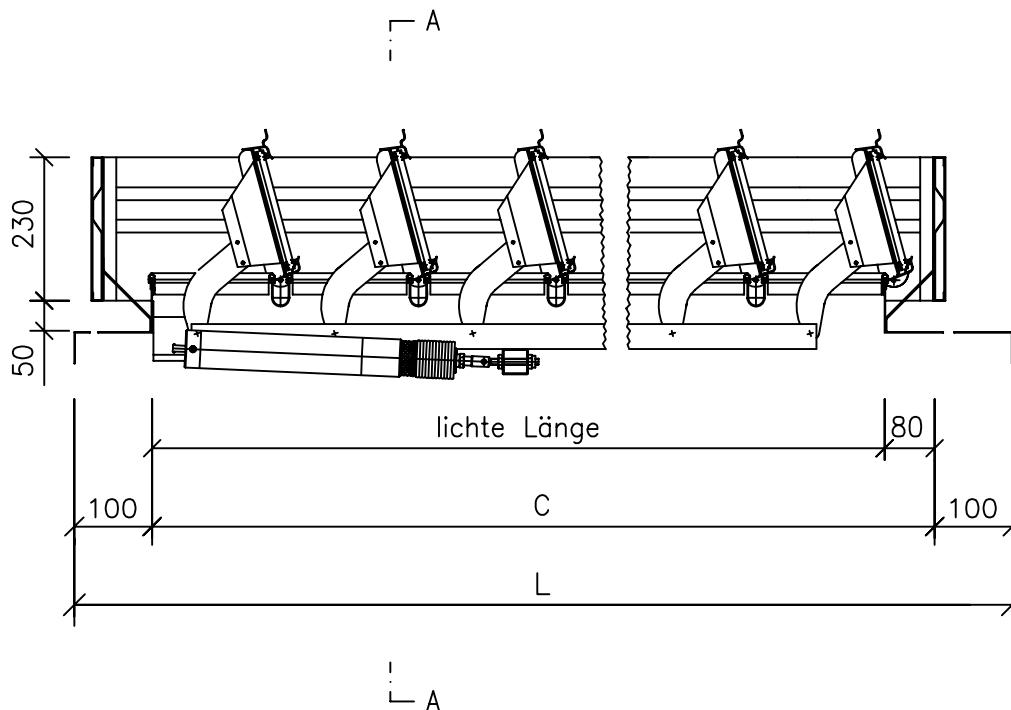
Lamellenlüfter Polycarbonat LLP

LLP

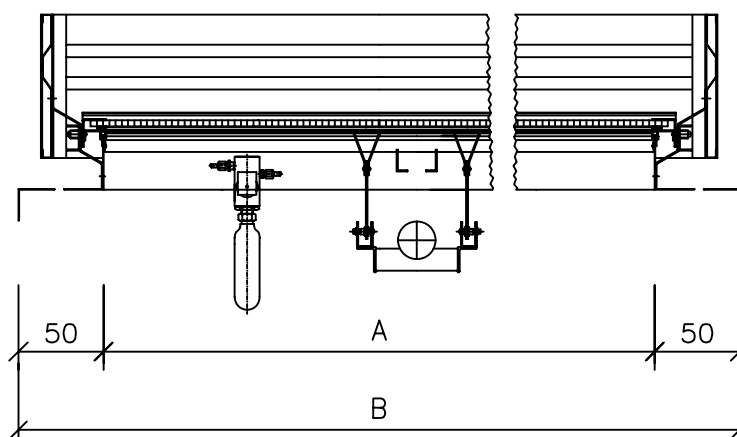
Details



1.



SCHNITT A-A

1. Lamellenlüfter mit
niedriger Basis

- A – lichte Breite
- B – lichte Breite+100
(Außenmaß
Standardflansch)
- C – lichte Länge+80
- L – C+200
(Außenmaß
Standardflansch)

Die Standard-
größen entnehmen
Sie bitte der Seite
29/30/02.05

29/04/02.05

Lamellenlüfter Polycarbonat LLP

LLP

Details

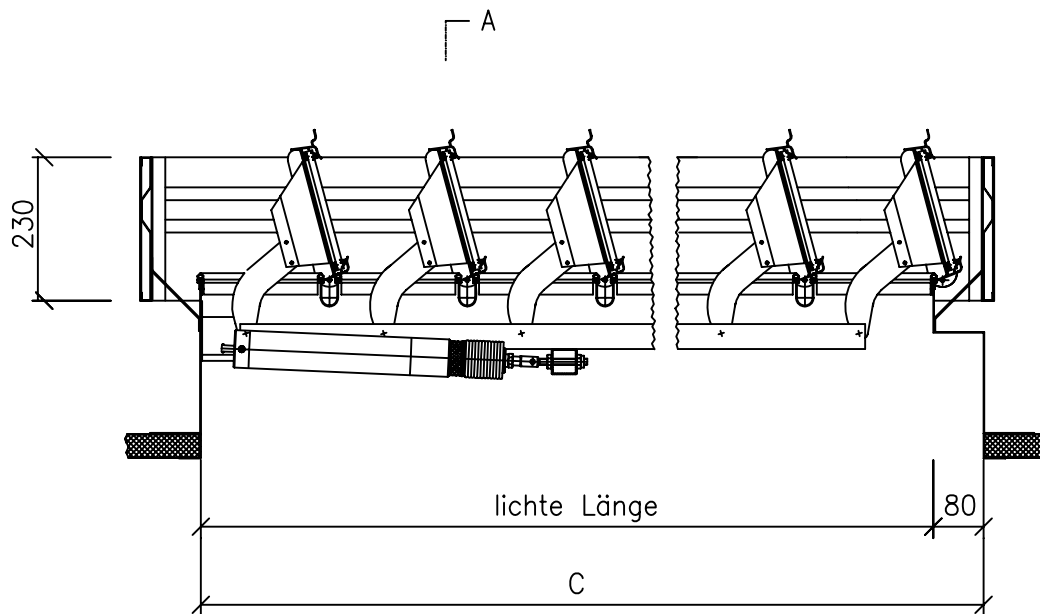


2.

2. Lamellenlüfter mit hoher Basis

A – lichte Breite
C – lichte Länge+80

Die Standardgrößen entnehmen Sie bitte der Seite 29/30/02.05



SCHNITT A-A

